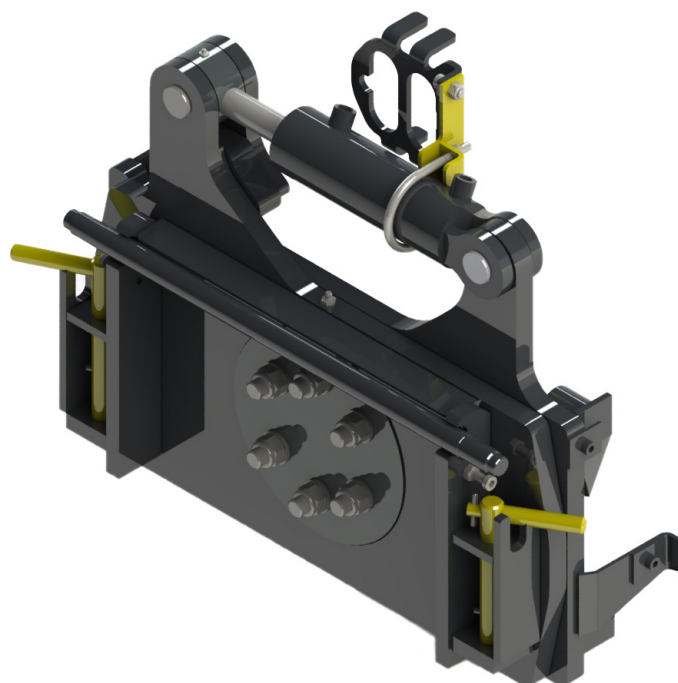


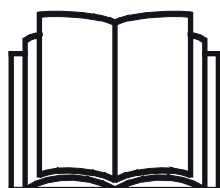
AVANT[®]

Manual del operario



Adaptador de inclinación 25°

Producto núm.: A34148



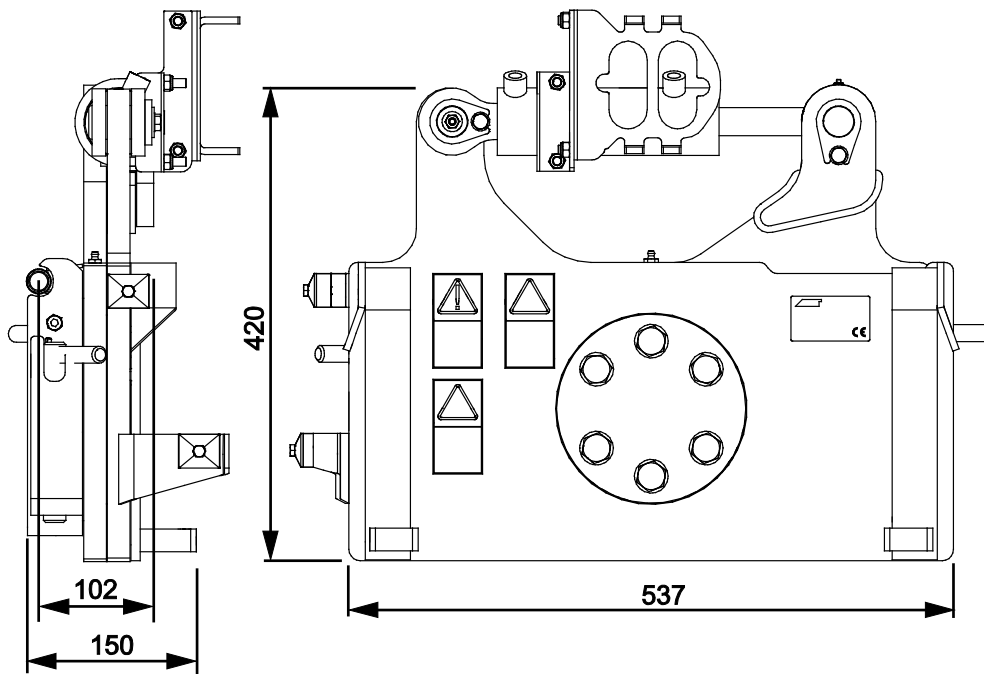
Lea este manual detenidamente antes de utilizar el equipo y siga las instrucciones.

Guarde este manual para futura consulta.

Manufacturer:

AVANT[®]
AVANT TECNO OY
e-mail: sales@avanttecno.com

Ylötie I
33470 YLÖJÄRVI
FINLAND
Tel. +358 3 347 8800
Fax +358 3 348 5511



INDICE

1. PRÓLOGO	4
Símbolos de advertencia utilizados en este manual.....	5
2. USO PREVISTO.....	6
3. INSTRUCCIONES DE SEGURIDAD PARA USAR EL IMPLEMENTO.....	7
4. ESPECIFICACIONES TÉCNICAS	11
4.1 Etiquetas de seguridad y componentes principales del implemento	11
5. MONTAJE DEL IMPLEMENTO	13
5.1 Acoplamiento del implemento al adaptador de inclinación.....	15
5.2 Conexión y desconexión de las mangueras hidráulicas.....	15
5.2.1 Conexión del sistema de multiconector	16
5.2.2 Conexión de los enganches rápidos convencionales (toma de hidráulicos auxiliares adicional de la minicargadora).....	17
5.2.3 Desconexión de las mangueras hidráulicas.....	17
6. INSTRUCCIONES DE USO.....	18
6.1 Comprobaciones antes del uso	19
6.2 Uso del adaptador de inclinación.....	20
6.3 Carga máxima.....	21
6.4 Toma de hidráulicos auxiliares adicional (equipamiento opcional de las minicargadoras)	22
6.5 Posición de transporte	23
6.6 Desenganche y almacenamiento.....	23
6.6.1 Almacenamiento	24
6.6.2 Almacenamiento con el implemento.....	24
7. MANTENIMIENTO Y SERVICIO TÉCNICO.....	25
7.1 Inspección de los componentes hidráulicos	25
7.2 Limpieza del implemento	26
7.3 Engrase.....	26
7.4 Inspección de estructuras metálicas	26
8. CONDICIONES DE LA GARANTÍA	27

I. Prólogo

Avant Tecno Oy quisiera agradecerle la compra de este implemento para su cargadora Avant. La fabricación y diseño de este implemento están avalados por años de experiencia en el desarrollo y producción del producto. Familiarícese con este manual y con las siguientes instrucciones para garantizar su seguridad y un funcionamiento fiable y duradero del equipo. Lea detenidamente las instrucciones antes de comenzar a usar el equipo o realizar tareas de mantenimiento.

Este manual tiene por objeto ayudarle a:

- utilizar el equipo de forma segura y eficiente
- observar y evitar situaciones peligrosas
- mantener el equipo intacto y garantizar una prolongada vida útil

Con estas instrucciones, hasta un usuario sin experiencia puede utilizar el implemento y la cargadora con seguridad. El manual también incluye instrucciones importantes para operarios experimentados de maquinaria AVANT. Asegúrese de que todas las personas que utilicen la cargadora hayan recibido las indicaciones adecuadas y se hayan familiarizado con el manual de la cargadora, cada implemento empleado y todas las instrucciones de seguridad antes de usar el equipo. Queda prohibido el uso del equipo con fines distintos o de forma distinta a la descrita en este manual. Mantenga este manual en un lugar accesible durante toda la vida útil del equipo. Si vende o transfiere el equipo, asegúrese de entregar este manual al nuevo propietario. En caso de pérdida o deterioro, puede solicitar un manual nuevo a su distribuidor Avant o al fabricante.

Además de las instrucciones de seguridad del manual tiene que cumplir todas las normas de seguridad en el trabajo, las leyes locales y otras disposiciones relativas al uso del equipo. En particular, las normas relativas uso del equipamiento en vías públicas se tienen que cumplir. Póngase en contacto con su distribuidor Avant para obtener más información sobre los requisitos locales antes de utilizar la minicargadora en vías públicas.

Póngase en contacto con su distribuidor de AVANT local si necesita resolver cualquier duda relativa a mantenimiento, recambios o problemas que puedan ocurrir mientras se maniobra con la máquina.

Este manual es una traducción de las instrucciones originales en inglés. Dado la continua evolución del producto, algunos de los detalles que aparecen este manual podrían diferir de su equipo. Las ilustraciones también pueden mostrar equipamiento opcional o funciones que aún no estén disponibles. Nos reservamos el derecho de modificar el contenido del manual sin aviso. Copyright © 2018 Avant Tecno Oy. Todos los derechos reservados.

Símbolos de advertencia utilizados en este manual

Los siguientes símbolos de advertencia que aparecen en este manual se utilizan para señalar factores que se tienen que tener en cuenta para reducir el riesgo de lesiones o daños materiales.



ADVERTENCIA: SÍMBOLO DE ALERTA DE SEGURIDAD

Este símbolo significa: «¡Advertencia: permanezca alerta! ¡Su seguridad está en juego!»

Lea detenidamente el mensaje que sigue en el que se advierte de un riesgo inminente que puede causar lesiones graves.

El símbolo de alerta de seguridad en solitario o acompañando a la declaración de seguridad asociada indica la presencia de mensajes de seguridad importantes en este manual. Se utiliza para llamar la atención sobre instrucciones en las que está en juego su seguridad personal y a la de otras personas. Cuando vea este símbolo, permanezca alerta, su seguridad está en juego. Lea detenidamente el mensajes que sigue e informe al resto de operarios.

PELIGRO: Esta indicación de advertencia alerta de una situación peligrosa que, si no se evita, provocará la muerte o lesiones graves.

ADVERTENCIA: Este indicación de advertencia alerta de una situación potencialmente peligrosa que, si no se evita, podría provocar lesiones graves o la muerte.

PRECAUCIÓN: Este indicación de advertencia se utiliza para alertar de las posibles lesiones leves que podrían sufrirse si no se siguen las instrucciones de forma oportuna.

AVISO

La palabra de la señal indica información sobre la correcta operación y mantenimiento del equipamiento.

No seguir las instrucciones que acompañan al símbolo pueden causar la avería del equipamiento o daños materiales.

2. Uso previsto

El adaptador de inclinación AVANT de 25° es compatible con las minicargadoras multifuncionales AVANT indicadas en la tabla 1. El adaptador de inclinación resulta útil en aplicaciones que requieren el giro del implemento, pero en las que el ángulo de inclinación no necesita superar los 12,5 grados. El adaptador de inclinación aporta flexibilidad y precisión al trabajo, por ejemplo, en tareas de paisajismo, o cuando se trabaja sobre superficies irregulares con un cazo o un nivelador, y cuando se utiliza la horquilla de palés en zonas escarpadas.

El adaptador de inclinación se acopla a la minicargadora del mismo modo que otros implementos, entre la placa de acoplamiento rápido y el implemento que se va a utilizar. La inclinación se controla con los hidráulicos de la minicargadora. El ángulo de inclinación máximo es de 12,5 grados en ambas direcciones. El adaptador de inclinación está pensado principalmente para implementos no hidráulicos, pero cuando la minicargadora está equipada con la segunda toma de hidráulicos auxiliares opcional en la parte delantera, su uso se amplía también a implementos hidráulicos. Algunos implementos hidráulicos compatibles con el adaptador son, por ejemplo, el cazo 4 en 1, la horquilla de palés con ajuste hidráulico de la horquilla, el utensilio de agarre o el implemento para césped artificial. También puede dejar el adaptador de inclinación montado en un implemento, si solo necesita la función de inclinación con ese implemento concreto.

Se recomienda utilizar el adaptador de inclinación únicamente con las minicargadoras de las series 400-700. El uso de un adaptador de inclinación amplía la separación entre el implemento y la minicargadora y, por tanto, reduce la carga de vuelco de esta. Si utiliza el adaptador de inclinación con un implemento pesado, la minicargadora puede volcar a consecuencia del desplazamiento del centro de gravedad. Para mantener la máxima estabilidad posible de la minicargadora, utilice el adaptador de inclinación únicamente cuando lo necesite para realizar tareas específicas, y desengánchelo cuando no sea necesario. El adaptador de inclinación no está diseñado para ser utilizado de forma distinta a la especificada en este manual y no deberá utilizarse para tareas distintas a aquellas para las que ha sido concebido.

Este implemento se ha diseñado para que necesite el mínimo mantenimiento posible. El operario puede realizar las tareas de mantenimiento periódicas. El operario no puede realizar ningún trabajo de reparación, por lo que las operaciones de mantenimiento y reparación deberán realizarlas personal de mantenimiento profesional. Todos los trabajos de mantenimiento deben realizarse con el equipo de seguridad apropiado. Los recambios deben cumplir con las especificaciones originales, para lo que se recomienda utilizar únicamente recambios originales. Solicite a su distribuidor Avant el catálogo de recambios disponible.

Familiarícese con las instrucciones de revisión y mantenimiento de este manual. Póngase en contacto con su distribuidor AVANT si tiene alguna pregunta sobre el uso y mantenimiento del equipo, o si necesita piezas de repuesto o un técnico autorizado.

Tabla 1. Adaptador de inclinación 25°. Compatibilidad con cargadoras Avant

Modelo	220 225 225LPG	313S 320S	420 423 520 523 R20	525LPG R28 528 530	630 R35 635 640	745 750 755i 760i	e5 e6
A34148	(•)	(•)	•	•	•	•	•

Se recomienda utilizar el implemento solo con las minicargadoras identificadas con • en la tabla 1. Con los modelos señalados con (•), es posible que no se alcance el máximo potencial. También podría necesitar contrapesos adicionales. Para conocer la compatibilidad con un modelo no mostrado en la tabla, póngase en contacto con su distribuidor Avant.

3. Instrucciones de seguridad para usar el implemento

No olvide que la seguridad es el resultado de varios factores. La combinación cargadora-implemento es muy potente y el uso o mantenimiento inadecuados o descuidados podría provocar graves lesiones personales o daños materiales. Por este motivo, todos los operarios deben familiarizarse concienzudamente con el uso correcto y con los manuales de usuario tanto de la cargadora como del implemento antes de ponerlos en funcionamiento. No utilice el implemento si no está completamente familiarizado con su funcionamiento y con los riesgos asociados.



PELIGRO

El uso inapropiado o descuidado del implemento, o el uso de un implemento en mal estado, podría representar un riesgo de lesiones graves. Familiarícese con los mandos de la cargadora, el procedimiento de acoplamiento correcto y la forma correcta de utilizar el implemento en un lugar seguro. Estudie especialmente cómo parar el equipo de forma segura. Lea detenidamente todas las precauciones de seguridad.

Lea detenidamente todas las instrucciones de seguridad antes de manipular el implemento



ADVERTENCIA

- **Riesgo de caída del implemento: nunca levante ni mueva un implemento que no esté bloqueado.** Cuando enganche el implemento a la minicargadora, asegúrese de que los pasadores de bloque de la placa de acoplamiento rápido de la minicargadora se encuentren en la posición inferior y el implemento quede bloqueado a la minicargadora.
- Asegúrese de que el implemento usado esté bien conectado al adaptador de inclinación. Consulte siempre el manual del operario del implemento.
- **Riesgo de lesiones a otras personas: impida que otras personas se sitúen en la zona de peligro del equipo durante su uso.** El adaptador de inclinación y el implemento acoplado al mismo no están diseñados para ser utilizados por más de un operario a la vez. Consulte la información adicional sobre las áreas de peligro de cada implemento en el manual del operario del implemento correspondiente.
- **Riesgo aumentado de vuelco: el adaptador de inclinación reduce la carga de vuelco de la minicargadora.** El adaptador de inclinación aleja el implemento de la minicargadora, lo que reduce la capacidad de manipulación de la carga de la minicargadora. Si el terreno tiene pendiente, la minicargadora puede volcar con mayor facilidad. Incline el implemento con cuidado sin levantarlo excesivamente del suelo. En terrenos escarpados, es posible que no pueda inclinar el implemento o la carga con seguridad. Utilice el adaptador de inclinación solo cuando sea necesario. Evite cualquier uso innecesario para limitar el riesgo de vuelco.
- Transporte siempre el implemento lo más bajo que sea posible para mantener el centro de gravedad bajo y mantenga el brazo telescópico de la minicargadora completamente retraído mientras conduce.
- **Riesgo aumentado de vuelco: transporte la carga o el implemento con el adaptador de inclinación en la posición central.** Al inclinar el implemento durante el transporte de una carga, la minicargadora puede volcar (lateralmente). Mantenga siempre las cargas tan bajas como sea posible, mantenga el brazo telescópico retraído y el adaptador de inclinación en la posición central.
- Mantenga la articulación de la cargadora en posición recta cuando manipule cargas pesadas. La minicargadora podría volcar hacia delante al girar la articulación.

**ADVERTENCIA**

- No abandone el asiento del conductor con el brazo de la minicargadora levantado. Pasar por debajo de un implemento o del brazo de la minicargadora es peligroso. Recuerde siempre que el brazo podría descender por la pérdida de estabilidad, una avería mecánica o si otra persona manipula los mandos de la minicargadora.
- **Riesgo de caída de la carga o de los componentes del implemento: asegúrese de que la carga esté bien fijada al implemento y que el implemento esté correctamente instalado.** Asegúrese de que la carga no pueda caerse del implemento de forma descontrolada. Sujete los componentes móviles del implemento antes de utilizarlo con el adaptador de inclinación. Por ejemplo, si utiliza la horquilla de palés, asegúrese de instalar los tornillos de sujeción del brazo de la horquilla para que los brazos de la horquilla no se salgan de la horquilla.
- **Accione los mandos de la minicargadora de forma lenta y sosegada para evitar movimientos bruscos que puedan hacer volcar la minicargadora.** Tenga cuidado cuando levante cargas a niveles elevados o baje una carga desde una altura elevada. Evite cambios bruscos de velocidad o sentido de la marcha para mantener el equilibrio de la cargadora, especialmente cuando trabaje con cargas pesadas. Conduzca despacio y con precaución, en particular sobre terreno inclinado y superficies resbaladizas.
- Asegúrese de que haya suficiente espacio libre por encima de la máquina. El impacto con un objeto elevado puede hacer que la cargadora vuelque. Mantenga una distancia de seguridad con cables eléctricos, farolas u otros sistemas eléctricos; el impacto con elementos con corriente podría provocar una descarga eléctrica.
- Nunca abandone el asiento del operario con la palanca de control de los hidráulicos auxiliares en posición de bloqueo. El adaptador de inclinación también puede ladearse, si la palanca de control de los hidráulicos auxiliares de la minicargadora está bloqueada y se deposita una carga desigual horizontalmente sobre el implemento. La proximidad al implemento entraña un riesgo de aplastamiento de las extremidades.
- Utilice el implemento únicamente para su uso previsto y solo con herramientas y recambios originales.
- Cuando desbloquee y desenganche el implemento de la minicargadora, asegúrese de sujetarlo de forma segura para evitar movimientos accidentales. Para impedir que el implemento pueda volcar, bájelo con firmeza al suelo y desengánchelo únicamente sobre una superficie plana. Asegúrese de que el implemento mantenga un buen apoyo durante el almacenamiento. Nunca se suba al implemento.
- Asegúrese de que el implemento esté bien apoyado antes de realizar cualquier tarea de inspección, mantenimiento o ajuste. Si necesita acceder a las cuchillas, sujete el implemento con un equipo de elevación adecuado, o apóyelo sobre, por ejemplo, tacos de madera firmes.
- Apague la minicargadora y coloque el implemento en una posición segura de acuerdo con el procedimiento de parada segura antes de realizar cualquier tarea de limpieza, mantenimiento o ajuste.
- Preste atención a la zona alrededor de la cargadora y al movimiento de las demás personas y máquinas. Preste atención a la geografía del terreno y a otros peligros, como ramas y árboles que puedan alcanzar la zona del conductor, la caída de rocas y las superficies resbaladizas.
- Asegúrese de utilizar únicamente implementos que se encuentren en buen estado. No modifique el implemento de modo que pueda afectar a su seguridad.
- Utilice el implemento únicamente para su uso previsto. Un uso distinto podría generar riesgos de seguridad innecesarios y causar daños al equipo.



ADVERTENCIA

- Asegúrese de que la cargadora esté equipada con los componentes de seguridad necesarios y de que funcione correctamente. El cinturón de seguridad es de uso obligatorio. Si surgen peligros específicos asociados al área de trabajo, utilice el equipo de seguridad oportuno.
- Lea también las instrucciones de seguridad y uso correcto de la cargadora contenidas en el manual de usuario.



PELIGRO

Un uso erróneo, inapropiado o descuidado del implemento generará un riesgo elevado de lesiones graves o muerte. Familiarícese con los mandos de la cargadora en un lugar seguro. Preste especial atención a detener el implemento y la minicargadora de forma segura; siga el procedimiento de parada segura descrito en este manual antes de abandonar el asiento del conductor.



ADVERTENCIA

El uso del adaptador de inclinación aumenta el riesgo de vuelco: utilice el adaptador de inclinación únicamente cuando sea necesario para realizar tareas específicas. El adaptador de inclinación aleja el implemento aún más de la minicargadora, lo que aumenta el riesgo de vuelco. Además, al inclinar el implemento lateralmente, la minicargadora puede volcar hacia los lados. Utilice el adaptador de inclinación solo cuando sea necesario. Desenganche el adaptador de inclinación cuando no sea necesario.



ADVERTENCIA

Riesgo de aplastamiento: nunca deje que nadie pase por debajo del implemento o brazo de la minicargadora levantados. Tenga en cuenta que el brazo de la cargadora puede bajar o inclinarse incluso con el motor parado (peligro de aplastamiento). La cargadora no está diseñada para mantener la carga levantada durante mucho tiempo. Baje siempre el implemento a una posición segura antes de dejar el asiento del operario.



ADVERTENCIA

Riesgo de aplastamiento: impida que el implemento vuelque. Asegúrese que la carga depositada sobre el implemento o sobre los componentes móviles del implemento no se caerá ni oscilará al inclinar el implemento con el adaptador de inclinación.

Recuerde llevar puesta el equipo de protección personal adecuado:



- El nivel de ruido en el asiento del operario puede superar los 85 dB(A) dependiendo del modelo de minicargadora y el ciclo de trabajo. La exposición prolongada a un nivel elevado de ruido puede provocar lesiones auditivas. Lleve cascos para los oídos mientras use la minicargadora.



- Lleve puestos los guantes de protección.



- Lleve botas de seguridad mientras use la minicargadora.



- Utilice gafas de seguridad, por ejemplo, cuando manipule componentes hidráulicos.

Parada segura del implemento, antes de acercarse al implemento:



ADVERTENCIA

Pare siempre el implemento siguiendo el procedimiento de parada segura antes de abandonar el asiento del operario. El procedimiento de parada segura evita movimientos involuntarios del implemento. Tenga presente que el brazo de la minicargadora puede moverse incluso con el motor de la minicargadora parado. Procedimiento de parada segura:

- Deje el brazo y implemento en el suelo.
- Pare el motor de la cargadora y accione el freno de estacionamiento.
- Libere la presión residual del sistema hidráulico; mueva todas las palancas de control hidráulico a lo largo de su intervalo completo de movimiento un par de veces.
- Evite la puesta en marcha de la máquina quitando llave de contacto.

4. Especificaciones técnicas

Tabla 2 - Adaptador de inclinación 25° - Especificaciones

Producto núm.	A34148
Inclinación máx.:	±12,5°
Peso:	65 kg
Desplazamiento del implemento:	102 mm
Carga máxima:	1700 kg
Minicargadoras Avant compatibles:	Ver tabla 1 en la página 2

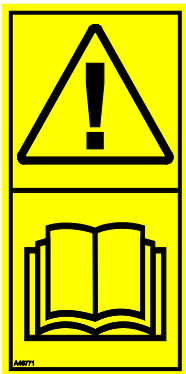
4.1 Etiquetas de seguridad y componentes principales del implemento

A continuación se enumeran las etiquetas y señales fijadas al implemento. Deben mantenerse visibles y legibles sobre el equipo. Reponga cualquier etiqueta borrosa o desprendida. Solicite nuevas etiquetas a su distribuidor o pregunte al servicio de información indicado en la portada/ contraportada.



ADVERTENCIA

Asegúrese de que todas las pegatinas de aviso estén legibles. Las etiquetas de advertencia proporcionan información de seguridad importante y ayudan a identificar y recordar los peligros asociados al equipo. Sustituya las etiquetas de advertencia dañadas o perdidas por unas nuevas.



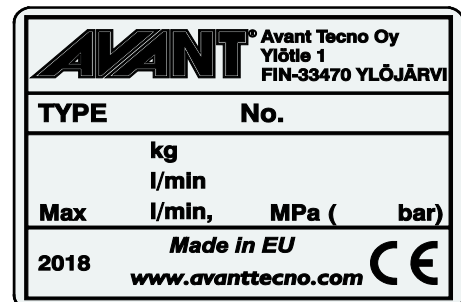
A46771



A46772



A46803

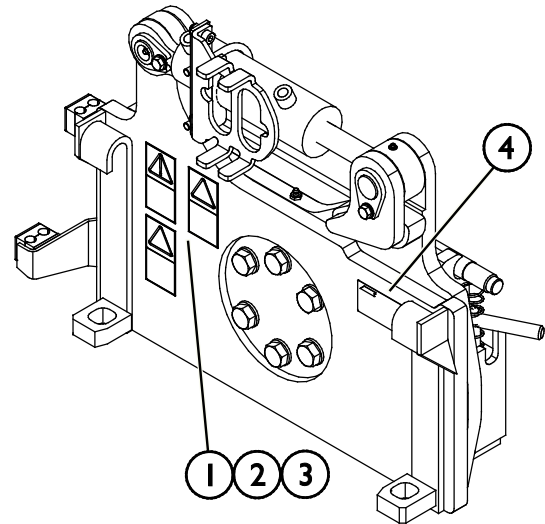


Placa de identificación del implemento
A418215

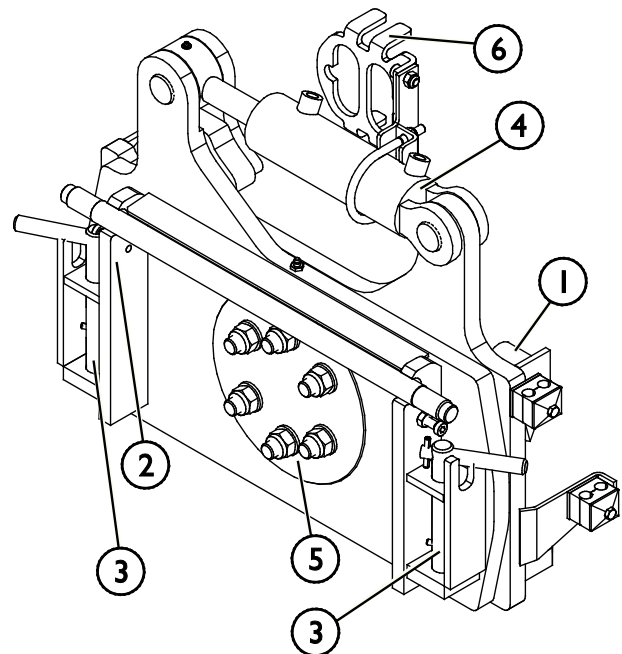
Para instalar una etiqueta nueva: Limpie a conciencia la superficie para eliminar cualquier resto de grasa. Deje que se seque completamente. Despegue la película protectora de la etiqueta y presione con firmeza para aplicarla. Tenga cuidado de no tocar el pegamento de la etiqueta.

Tabla 3. Ubicación de las pegatinas y mensajes de advertencia

	Pegatina	Mensaje de advertencia
1	A36771	Riesgo de uso incorrecto: lea las instrucciones antes de usar.
2	A36772	Riesgo de aplastamiento: no pase por debajo de un implemento levantado; permanezca alejado de equipos levantados.
3	A36803	Riesgo de aplastamiento y corte: manténgase alejado de los componentes móviles y no deje el equipo en marcha. Controle el implemento solo desde el asiento del conductor.
4	A418215	Placa de identificación del implemento


Tabla 4 - Adaptador de inclinación 25° - Componentes principales

1	Placa de acoplamiento rápido
2	Placa de acoplamiento de implementos para acoplar un implemento al adaptador de inclinación
3	Pasadores de bloqueo para bloquear el implemento al adaptador de inclinación
4	Cilindro de inclinación
5	Anillo de giro
6	Soporte de multiconector



5. Montaje del implemento

La fijación del implemento a la minicargadora es rápida y sencilla se tiene que hacer con cuidado. El implemento se monta en el brazo de la minicargadora utilizando la placa de acoplamiento rápido del brazo y la pieza correspondiente en el implemento.

Si el implemento no está asegurado a la minicargadora se puede desprender de esta y provocar una situación de peligro. La minicargadora no se tiene que conducir y el brazo no se tiene que levantar nunca si el implemento no se ha asegurado. Para evitar situaciones de peligro siga siempre el proceso de acoplamiento mostrado a continuación. Recuerde también las instrucciones de seguridad de este manual. El implemento se monta en la minicargadora como sigue:



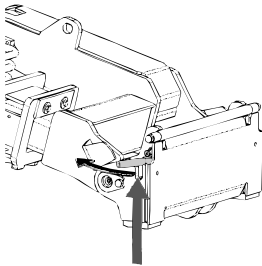
ADVERTENCIA

Riesgo de aplastamiento: asegúrese de que si un implemento no está asegurado no pueda moverse o caerse. No permanezca en el área que exista entre el implemento y la cargadora. Monte el implemento solo sobre superficies lisas.

Nunca mueva o levante un implemento que no esté bien bloqueado.

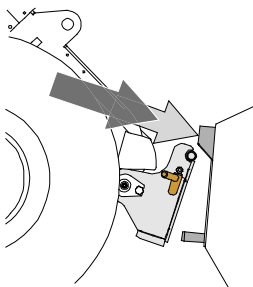
Sistema de acoplamiento rápido de Avant:

Paso 1:



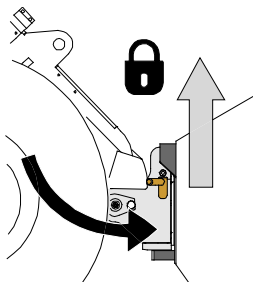
- Levante los pasadores de bloqueo de la placa de acoplamiento rápido y gírelos hacia atrás hasta meterlos en la ranura para que queden bloqueados en la posición superior.
- Si la cargadora está equipada con un sistema hidráulico de bloqueo de implementos, consulte las instrucciones adicionales sobre el uso del sistema de bloqueo en los manuales correspondientes.
- Asegúrese de que las mangueras hidráulicas no molesten durante la instalación.

Paso 2:



- Gire la placa de acoplamiento rápido con ayuda del sistema hidráulico hasta que quede inclinada hacia delante.
- Acerque la cargadora hasta el implemento. Si su cargador tiene un brazo telescópico, puede utilizarlo para ello.
- Alinee los pasadores superiores de la placa de acoplamiento rápido de la cargadora hasta que queden justo debajo de las abrazaderas correspondientes del implemento.

Paso 3:



- Levante el brazo ligeramente – tire de la palanca de control del brazo hacia atrás para levantar el implemento del suelo.
- Gire la palanca de control del brazo hacia a la izquierda para colocar la sección inferior de la placa de acoplamiento rápido sobre el implemento.
- Bloquee los pasadores manualmente o mediante el sistema hidráulico.
- **Compruebe siempre que ambos pasadores queden perfectamente bloqueados.**

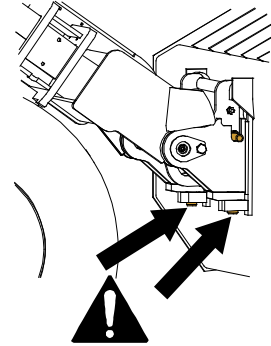

ADVERTENCIA

Riesgo de aplastamiento: evite el vuelco del implemento. La inclinación o elevación excesivas de un implemento no bloqueado aumenta el riesgo de vuelco. No utilice el sistema automático de los pasadores de bloqueo si el implemento se levanta más de un metro del suelo. Si los pasadores de bloqueo no vuelven a su posición normal cuando se incline el implemento no lo siga inclinando o levantando. Deje el implemento en el suelo y asegure el sistema de bloqueo manualmente.


ADVERTENCIA

Riesgo de caída de objetos: evite dejar caer el implemento.

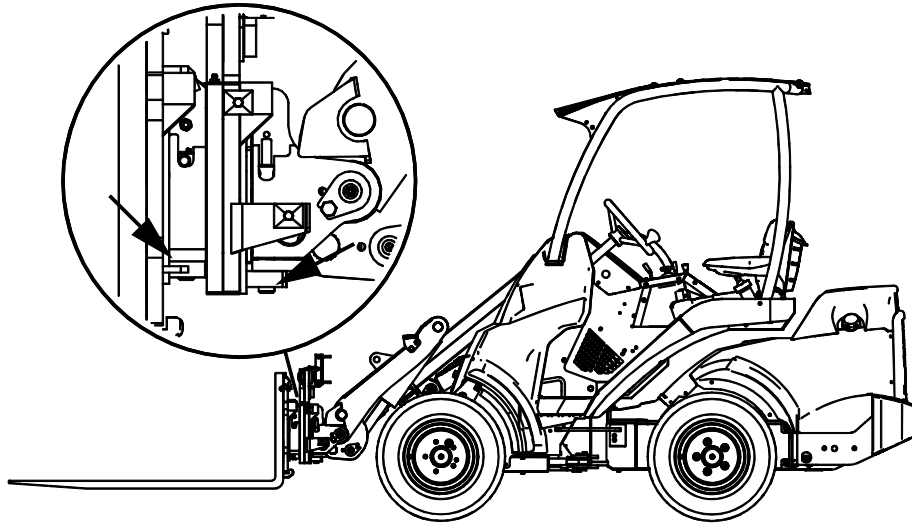
Un implemento que no esté completamente fijo a la cargadora podría caer sobre el brazo o el operario, o incluso meterse bajo la cargadora mientras se conduce provocando la pérdida de control de la misma. Nunca mueva o levante un implemento que no esté bien bloqueado. Antes de mover o levantar el implemento, asegúrese de que los pasadores de bloqueo estén en la posición inferior y que pasen de lado a lado de las abrazaderas del implemento.


ADVERTENCIA

Asegúrese de que la minicargadora sea compatible con el implemento. Compruebe la estabilidad de la minicargadora, la posible sobrecarga del implemento y la compatibilidad de los sistemas de control de la minicargadora así como la compatibilidad mecánica del implemento. Si utiliza el implemento con una minicargadora que no es compatible con ese modelo de implemento, correrá riesgos que incluyen vuelco, daños al implemento causados por su sobrecarga, y riesgos relacionados con el movimiento descontrolado del implemento y sus componentes. Si su minicargadora no aparece en la tabla 1 de la página , consulte con su distribuidor Avant antes de utilizar este implemento.

5.1 Acoplamiento del implemento al adaptador de inclinación

Para facilitar el acoplamiento del adaptador de inclinación al implemento, monte el adaptador de inclinación primero en la placa de acoplamiento rápido de la minicargadora. Una vez hecho esto, puede enganchar el implemento del mismo modo que si no estuviera el adaptador de inclinación. Asegúrese de que los cuatro pasadores de bloqueo estén en la posición inferior y queden completamente bloqueados.



Para facilitar el trabajo, puede dejar el adaptador de inclinación montado en el implemento, si solo lo necesita con ese implemento concreto.

5.2 Conexión y desconexión de las mangueras hidráulicas

En la configuración básica, las mangueras hidráulicas del adaptador de inclinación se conectan utilizando un sistema multiconector. Consulte la información sobre la conexión del multiconector en este manual.

Si utiliza un implemento que funciona con la toma de hidráulicos auxiliares de la minicargadora

Si utiliza un implemento que funciona con la toma de hidráulicos auxiliares de la minicargadora, deberá instalar una toma de hidráulicos auxiliares adicional en la minicargadora. Esta toma opcional está disponible para la mayoría de los modelos de minicargadora como equipamiento opcional. Póngase en contacto con su distribuidor o servicio técnico Avant más cercano para obtener más información sobre la toma de hidráulicos auxiliares adicional. Consulte la página 22 y el manual del operario para obtener más información sobre el uso de una toma de hidráulicos auxiliares adicional opcional.



ADVERTENCIA

Riesgo de movimiento del implemento y liberación de aceite hidráulico a presión: nunca conecte o desconecte los enganches rápidos u otros componentes hidráulicos si la palanca de control de los hidráulicos auxiliares está bloqueada o si el sistema está presurizado. La conexión o desconexión de los acoplamientos hidráulicos si el sistema está presurizado puede producir movimientos inesperados del implemento o la expulsión de líquido a alta presión que puede causar lesiones o quemaduras. Siga el procedimiento de parada segura antes de desconectar los elementos hidráulicos.

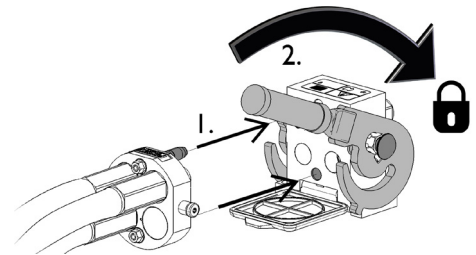
AVISO

Mantenga todos los sistemas de fijación lo más limpios que sea posible, use los tapones de protección tanto para el implemento como para la cargadora. La suciedad, el hielo etc. pueden dificultar bastante más el uso de los sistemas de fijación. Nunca deje los tubos colgando tocando el suelo, ponga los acoplamientos en el gancho del implemento.

5.2.1 Conexión del sistema de multiconector

Conexión del sistema de multiconector:

1. Alinee los pasadores del conector del implemento con los agujeros correspondientes del conector de la minicargadora. No podrá conectar el multiconector si el conector del implemento está al revés.
2. Conecte y bloquee el multiconector girando la palanca hacia la minicargadora.

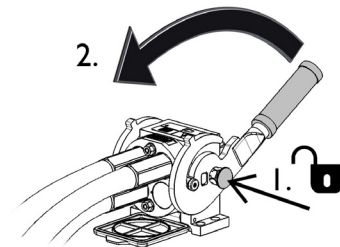


La palanca debería moverse con facilidad hasta su posición de bloqueo. Si no puede girar la palanca con facilidad, compruebe la alineación y posición del conector y la limpieza de los conectores. Pare también la minicargadora y alivie la presión hidráulica residual.

Desconexión del sistema del multiconector:

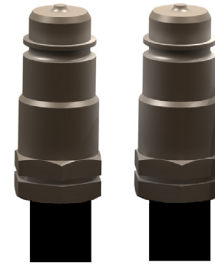
Antes de la desconexión deje el implemento sobre una superficie sólida y plana.

1. Apague los hidráulicos auxiliares de la minicargadora.
2. Mientras pulsa el botón de desbloqueo gire la palanca para dejar sin conexión el conector.
3. Cuando termine, coloque el multiconector en su soporte situado en el implemento.



5.2.2 Conexión de los enganches rápidos convencionales (toma de hidráulicos auxiliares adicional de la minicargadora)

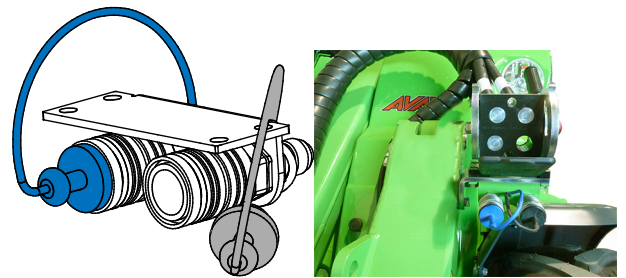
Si utiliza un implemento que funciona con la toma de hidráulicos auxiliares de la minicargadora, deberá instalar una toma de hidráulicos auxiliares adicional en la minicargadora. Sustituya el multiconector del adaptador de inclinación por enganches rápidos convencionales. En la figura adyacente puede ver un par de enganches rápidos.



Toma de hidráulicos auxiliares adicional en la minicargadora

La toma adicional de hidráulicos auxiliares es un acoplamiento hidráulico de doble efecto con dos conexiones. La minicargadora incorpora, en su parte delantera, un par de enganches rápidos convencionales de funcionamiento hidráulico justo debajo del multiconector.

- Antes de conectar o desconectar los enganches convencionales, alivie la presión hidráulica como se describe en la página .
- Para conectar o desconectar los acoplamientos convencionales, retraiga completamente el pistón de la conexión hembra
- Tenga en cuenta que las tapas de protección de la minicargadora y del implemento pueden acoplarse durante el uso para reducir la acumulación de suciedad.
- Al desconectar los enganches rápidos convencionales puede salir una pequeña cantidad de aceite de los acoplamientos. Utilice guantes de protección y tenga preparado un trapo para limpiar el equipo.



5.2.3 Desconexión de las mangueras hidráulicas

Desconecte las mangueras hidráulicas del adaptador de inclinación y del implemento de la minicargadora, antes de desbloquear la placa de acoplamiento rápido de la minicargadora o del adaptador de inclinación.

AVISO

Para desenganchar el implemento, desconecte siempre los enganches hidráulicos antes de desbloquear la placa de acoplamiento rápido para evitar daños y vertidos de aceite. Vuelva a instalar los tapones protectores en las conexiones para evitar que entren impurezas en el sistema hidráulico.

Desconexión de las mangueras hidráulicas:

Antes de desconectar las conexiones, deposite el implemento sobre una superficie sólida y nivelada en una posición segura. Coloque la palanca de control de los hidráulicos auxiliares en posición neutra.

Alivio de la presión hidráulica residual:

En caso de que quede presión residual en el sistema hidráulico del implemento, a menudo es posible desconectar los enganches hidráulicos, pero puede resultar complicado volver a conectarlos la próxima vez. Si no es posible realizar las conexiones, libere la presión residual moviendo la palanca de control de los hidráulicos auxiliares de la minicargadora con el motor parado. Para asegurarse de que no quede presión residual en el sistema hidráulico del implemento, pare el motor de la minicargadora y mueva la palanca de control de los hidráulicos auxiliares de la minicargadora hacia atrás y hacia delante antes de desconectar los enganches.

6. Instrucciones de uso

Inspeccione el implemento y el entorno de trabajo una vez más antes de comenzar el trabajo, y asegúrese de que todos los objetos hayan sido retirados del lugar de trabajo. La rápida inspección previa del equipo y del área de trabajo permite garantizar la seguridad y sacar el máximo rendimiento del equipo.



ADVERTENCIA

Riesgo de aplastamiento: nunca deje que nadie pase por debajo del implemento o brazo de la minicargadora levantados. Tenga en cuenta que el brazo de la cargadora puede bajar o inclinarse incluso con el motor parado (peligro de aplastamiento). La cargadora no está diseñada para mantener la carga levantada durante mucho tiempo. Baje siempre el implemento a una posición segura antes de dejar el asiento del operario.



ADVERTENCIA

Riesgo de vuelco: evite sobrecargar la máquina. La minicargadora puede volcar al manipular cargas pesadas, o como consecuencia de los movimientos dinámicos causados por conducir con y manipular una carga pesada. No extienda el brazo telescópico cuando la carga se acerque a la capacidad de elevación de la minicargadora, o cuando el brazo de la minicargadora se encuentre en posición horizontal. Cuando note que las ruedas traseras de la minicargadora están a punto de despegarse del suelo, o si el indicador de carga de la minicargadora (si está equipada con él) emite una señal:

- Baje la carga pausadamente y retraiga el brazo telescópico
- Evite realizar cambios de dirección o velocidad bruscos con la carga levantada
- Utilice contrapesos adicionales si es necesario



ADVERTENCIA

Riesgo de vuelco: evite sobrecargar la minicargadora y mantenga las cargas pesadas cerca de la máquina. Mantenga las cargas cerca del suelo siempre que conduzca, especialmente cuando realice giros y sobre terrenos irregulares. Tenga en cuenta que una carga pesada o una gran distancia entre la minicargadora y el centro de gravedad de la carga afectarán al equilibrio y a la maniobra de la minicargadora. El uso de contrapesos adicionales está especialmente recomendado en modelos de cargadoras más pequeñas. Para la cargadora de la serie 200, se recomienda instalar pesos en las ruedas. Con cargas pesadas, el brazo telescópico debe mantenerse retraído mientras se desplaza con la cargadora. Abróchese siempre el cinturón de seguridad.

6.1 Comprobaciones antes del uso

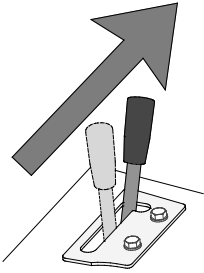
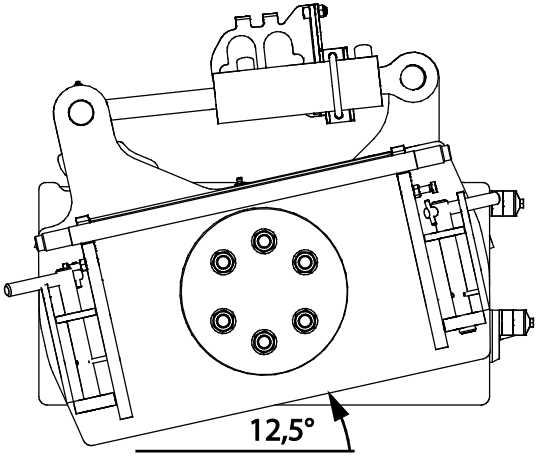
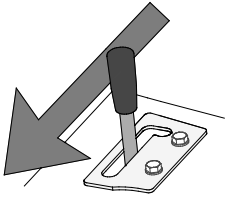
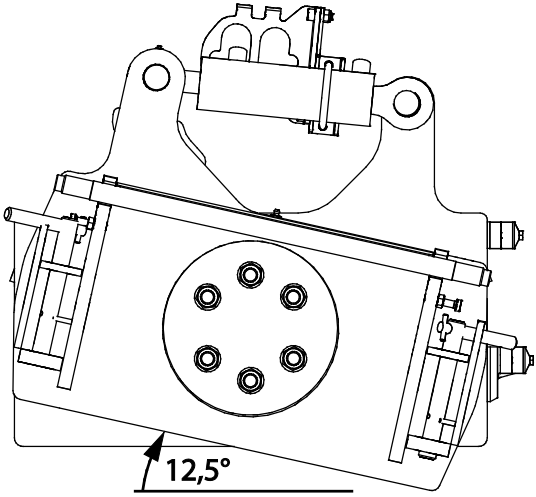
- Conduzca con precaución sobre terreno irregular y tenga en cuenta el efecto que la pesada carga depositada en la parte delantera de la minicargadora puede tener sobre su estabilidad y manejabilidad.
- Realice algunos ejercicios de prueba con el implemento y los mandos de la cargadora en un lugar seguro. Si no está familiarizado con este modelo de minicargadora particular, se recomienda practicar primero sin implementos.
- Repase las instrucciones específicas del implemento que va a utilizar con el adaptador de inclinación antes de comenzar a usarlo. Asegúrese de que no haya componentes dañados.
- Asegúrese de que todos los pasadores y conexiones hidráulicas estén instalados y bloqueados antes de utilizar el implemento. El bloqueo del adaptador de inclinación y el implemento incluye un total de cuatro pasadores de bloqueo. Asegúrese de que los cuatro pasadores queden completamente bloqueados.
- Cuando monte un implemento en el adaptador de inclinación, recuerde siempre bloquear los pasadores manualmente.
- Utilice los hidráulicos auxiliares de la minicargadora en una configuración de una sola bomba para mejorar la precisión y el control del adaptador.
- Asegúrese de mantener una distancia segura con los transeúntes cuando el equipo esté en funcionamiento. No deje que nadie acceda al área de peligro del brazo ni permanezca directamente delante de la cargadora. Asegúrese también de que la cargadora pueda desplazarse marcha atrás de forma segura. Nunca asuma que los transeúntes seguirán estando donde los vio por última vez; especialmente los niños, que suelen sentirse atraídos por el equipo en movimiento.
- Compruebe el estado general del implemento y la cargadora, y la presencia de posibles fugas de aceite hidráulico. No utilice el implemento si detecta una avería en el sistema hidráulico de la cargadora o el implemento. Consulte el capítulo 7 para acceder a las instrucciones de mantenimiento.
- Controle el implemento y los mandos de la cargadora únicamente desde el asiento del conductor. Asegúrese de usar la cargadora y el implemento de forma segura y para su uso previsto. No permita que los niños utilicen el equipo.
- Nunca use la minicargadora o sus implementos bajo los efectos del alcohol, drogas o medicinas que puedan afectar a la evaluación de riesgos o causar somnolencia ni tampoco si no goza de buena salud para manejar el equipo.
- Recuerde los métodos de trabajo correctos y evite levantarse del asiento del conductor de manera innecesaria.



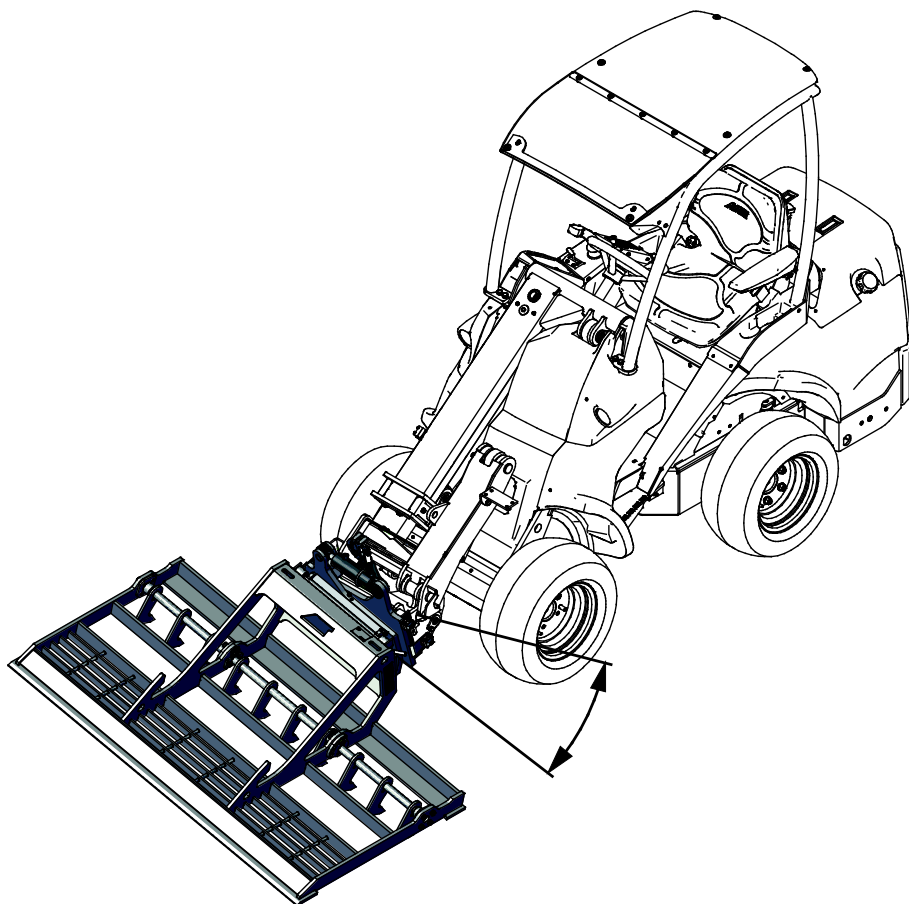
ADVERTENCIA

Evite atropellos: Inspeccione la zona alrededor de la máquina antes de comenzar la marcha. Mire siempre en la dirección en la que se mueve la minicargadora. Antes de hacer marcha atrás, asegúrese de que los transeúntes, especialmente si se trata de niños, se encuentren a una distancia segura para evitar accidentes.

6.2 Uso del adaptador de inclinación

	<p>Coloque la palanca de control de los hidráulicos auxiliares de la minicargadora en la posición de bloqueo para girar el implemento a la derecha.</p> <p>Para detener la desbrozadora, suelte la palanca y déjela en la posición neutra.</p>	
	<p>Mueva la palanca de control de los hidráulicos auxiliares de la minicargadora en sentido inverso para girarlo a la izquierda.</p>	

La figura que aparece a continuación ilustra la inclinación de un nivelador con el adaptador de inclinación.

**AVISO**

Cuando utilice el adaptador de inclinación con un implemento equipado con sistema de flotación, preste especial atención a la posición correcta de trabajo cuando ajuste el implemento. Nunca gire el implemento equipado con sistema de flotación lateralmente ni lo ponga al revés para evitar daños en el equipo.

**ADVERTENCIA**

Peligro de aplastamiento: asegúrese de que el implemento no tenga componentes sueltos que pudieran caer. La caída de estos componentes puede provocar lesiones graves. Asegúrese siempre, por ejemplo, de que los brazos de la horquilla de palés estén fijados a su bastidor y no se salgan al inclinar el adaptador de inclinación.

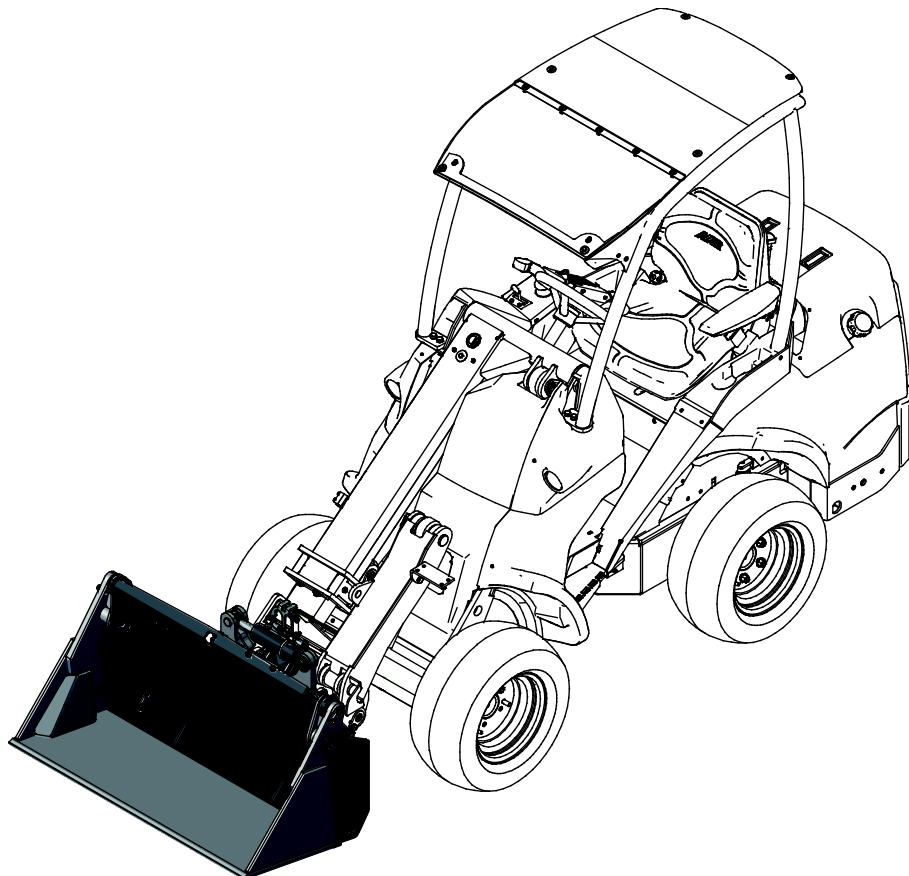
6.3 Carga máxima

La carga máxima del adaptador de inclinación es de 1700 kg cuando se manipula una carga con la horquilla de palés (con el centro de gravedad de la carga a 500 mm de la parte vertical de los brazos de la horquilla). Desenganche el adaptador de inclinación cuando necesite mover palés más pesados o cazos de gran tamaño. Consulte el manual del operario de la minicargadora para obtener más información sobre su carga máxima. Tenga en cuenta siempre la capacidad máxima de carga de cada implemento.

Utilice el adaptador de inclinación solo cuando sea necesario para inclinar el implemento lateralmente o darle la vuelta. El adaptador de inclinación puede sufrir daños si se utiliza para tareas distintas a la nivelación de terrenos o la elevación y manipulación de cargas.

6.4 Toma de hidráulicos auxiliares adicional (equipamiento opcional de las minicargadoras)

También puede utilizar el adaptador de inclinación con implementos con funciones hidráulicas, en cuyo caso deberá equipar la minicargadora con una toma de hidráulicos auxiliares de doble acción adicional en la parte delantera. En primer lugar, sustituya el multiconector del implemento por enganches rápidos convencionales. A continuación, conecte las mangueras hidráulicas del implemento a la toma de hidráulicos auxiliares delantera de la minicargadora (equipamiento opcional de las minicargadoras).



Minicargadoras de las series 600 y 700:

La toma extra se controla mediante su propia palanca de dos direcciones a la derecha del asiento del conductor. Consulte el manual del operario de la minicargadora para obtener más información.

Otros modelos:

Exceptuando las series 600 y 700, que están equipadas con la toma de hidráulicos auxiliares adicional en la parte delantera, el resto de minicargadoras incluyen un interruptor de selección que permite elegir entre toma normal, toma delantera o toma trasera. Para controlar las ruedas de apoyo se utiliza la misma palanca de control de los hidráulicos auxiliares.

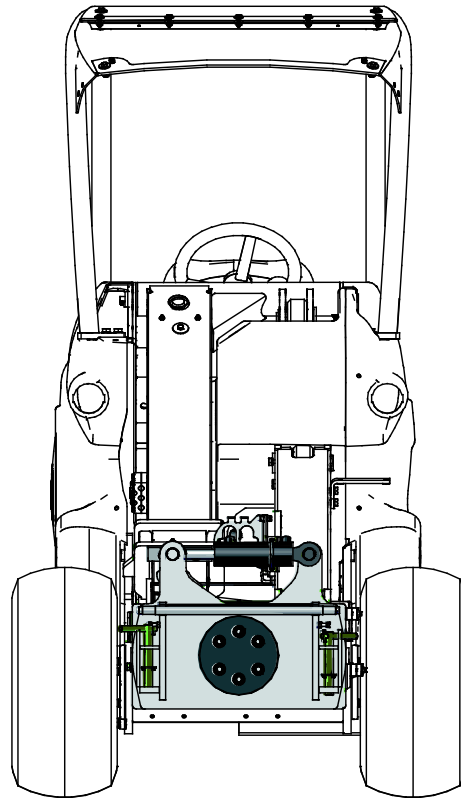


Riesgo de lesiones personales graves: Nunca deje el equipo en marcha desatendido. Ponga en marcha el implemento únicamente cuando esté listo para usarlo. No se acerque al equipo cuando otra persona esté manipulando los mandos de la minicargadora.

6.5 Posición de transporte

Mantenga la minicargadora estable. Transporte siempre el implemento lo más bajo y cerca posible del suelo y mantenga el bastidor hidráulico completamente retraído.

Además, mantenga el adaptador de inclinación recto (posición central) durante el transporte, como muestra la figura adyacente.



6.6 Desenganche y almacenamiento

Para el almacenamiento de corta duración, puede desenganchar el adaptador de inclinación de la minicargadora con el implemento montado. Desconecte el adaptador de inclinación del implemento en caso de que el almacenamiento se vaya a prolongar durante más tiempo.

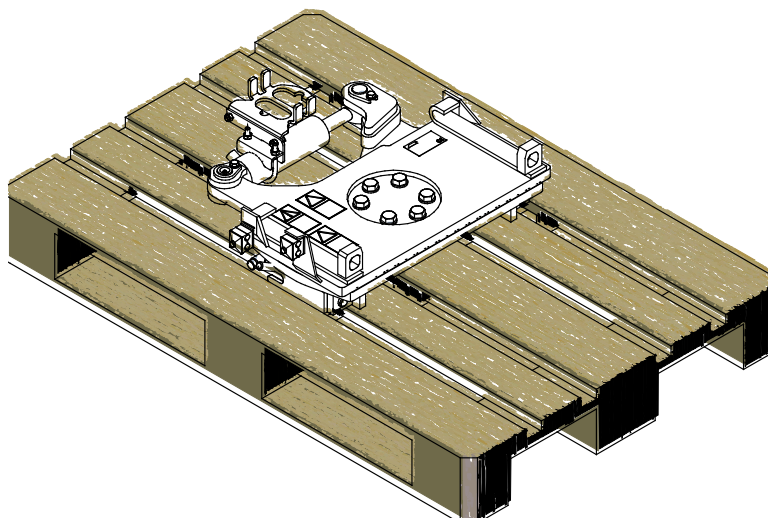
Desenganche y guarde el implemento sobre una superficie nivelada. La mejor forma de almacenar el implemento es en un lugar en el que esté protegido de la luz directa del sol y de temperaturas extremas.

- Evite dejar el implemento apoyado directamente en el suelo durante mucho tiempo. Deposítelo sobre tacos de madera o un palé, por ejemplo.
- Coloque el multiconector en su soporte. Nunca deje el conector hidráulico en el suelo.
- Asegure el implemento para que no pueda moverse durante el almacenamiento.
- Nunca se suba al implemento.

6.6.1 Almacenamiento

Si tiene previsto almacenar el adaptador de inclinación desenganchado de la minicargadora durante periodos de tiempo mayores, se recomienda desconectarlo y almacenarlo por separado.

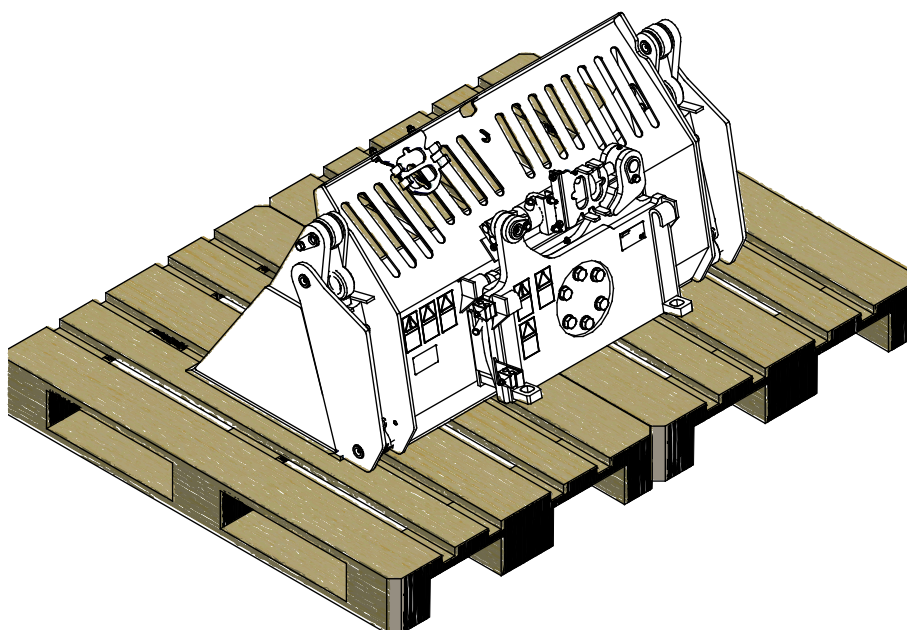
Evite dejar el adaptador de inclinación apoyado directamente en el suelo. Deposítelo sobre tacos de madera o un palé, por ejemplo.



6.6.2 Almacenamiento con el implemento

Si el almacenamiento va a ser breve, puede desenganchar el implemento de la minicargadora junto con el adaptador de inclinación si, por ejemplo, solo necesita la función de inclinación con ese implemento concreto. Deposítelos sobre tacos de madera o un palé, por ejemplo. Para garantizar la estabilidad del implemento durante el almacenamiento, puede necesitar un palé grande o dos palés.

Baje el implemento junto con el adaptador de inclinación con cuidado y colóquelos sobre el palé. Desconecte el multiconector y desbloquee los pasadores de bloqueo del implemento.



PRECAUCIÓN

El implemento puede volcar si lo desengancha de la minicargadora con el adaptador de inclinación acoplado. Con implementos ligeros, es posible que necesite desacoplar el adaptador de inclinación. La figura anterior es únicamente orientativa.

7. Mantenimiento y servicio técnico

El implemento ha sido diseñado para necesitar el mínimo mantenimiento posible. El mantenimiento continuo incluye limpieza y lubricación regulares, y la supervisión del estado del implemento. Debido al riesgo de aplastamiento generado por la caída de componentes de la máquina, todo el trabajo de mantenimiento debe realizarse con las partes móviles completamente bajadas y el implemento apoyado en horizontal contra el suelo.



PELIGRO

Riesgo de aplastamiento: nunca pase por debajo del implemento levantado.

Asegúrese de que el implemento esté bien apoyado durante todo el trabajo de mantenimiento. Nunca pase por debajo del implemento levantado. El brazo de la minicargadora puede descender inesperadamente durante el mantenimiento provocando lesiones graves por aplastamiento o impacto incluso con el motor parado. Todo el mantenimiento y revisiones deben realizarse con el implemento bajado hasta una posición segura.

7.1 Inspección de los componentes hidráulicos

Compruebe el estado de las mangueras y componentes hidráulicos una vez el motor se haya parado, se haya enfriado el sistema y se haya liberado la presión. No utilice el equipo si ha detectado una fuga en el sistema hidráulico del implemento o de la minicargadora. El líquido hidráulico expulsado puede penetrar la piel y producir lesiones graves. Acuda a un médico de inmediato en caso de que el líquido hidráulico penetre en la piel. Lávese minuciosamente cualquier parte del cuerpo que haya estado en contacto con el aceite hidráulico con agua y jabón. El líquido hidráulico también tiene un impacto ambiental nocivo y debe evitarse cualquier filtración al medio ambiente. Repare todas las fugas tan pronto como las detecte; una pequeña fuga puede aumentar de tamaño rápidamente. Utilice el implemento únicamente con el tipo de aceite hidráulico aceptado para el uso en las minicargadoras Avant.



PELIGRO

Riesgo de penetración de líquido a alta presión en la piel: libere la presión residual antes de realizar el mantenimiento. Nunca manipule

componentes hidráulicos con el sistema hidráulico presurizado, ya que cualquier conexión podría romperse o soltarse y el aceite expulsado podría provocar lesiones graves. No utilice el equipo si ha detectado alguna avería en el sistema hidráulico.



Inspeccione visualmente si las mangueras contienen grietas o señales de abrasión. Si se observan signos de fugas junto a un componente, sitúe un trozo de cartón en el lugar donde se sospecha que hay una fuga. Nunca utilice las manos para detectar fugas. Supervise el desgaste de las mangueras y deje de utilizar la máquina si cualquier manguera carece de su capa exterior. Compruebe el trazado de las mangueras; ajuste las abrazaderas de tubo para evitar abrasión en las mangueras. Las mangueras tienen una vida útil limitada. Dependiendo de las condiciones de uso, todas las mangueras deben inspeccionarse detenidamente después de entre 3 y 5 años de uso, y sustituirse si es necesario.

Si detecta alguna avería, sustituya la manguera o componentes hidráulicos y no utilice el equipo hasta concluir la reparación. Solicite los recambios necesarios a su distribuidor o servicio técnico autorizado más cercano de AVANT. Deje la reparación a técnicos de mantenimiento profesionales si carece del conocimiento y experiencia oportunos en sistemas hidráulicos y en el procedimiento de reparación segura.

AVISO

Limpe regularmente el núcleo del refrigerador de aceite de la minicargadora; consulte el manual del usuario de la minicargadora para obtener más instrucciones. El sobrecalentamiento del aceite reducirá la potencia y la vida útil de los componentes hidráulicos tanto del implemento como de la minicargadora.

7.2 Limpieza del implemento

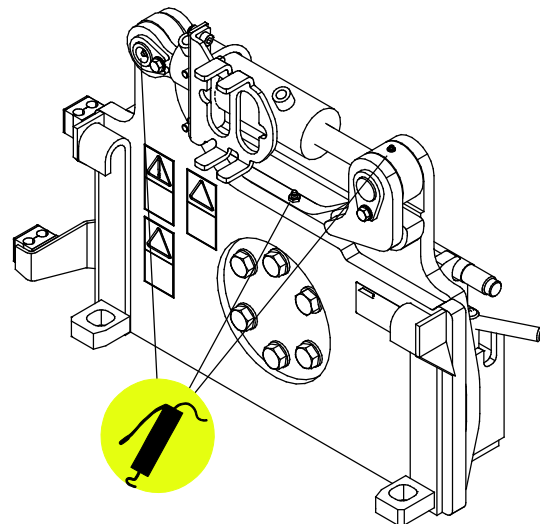
Limpe el implemento con regularidad para impedir la acumulación de suciedad que posteriormente sea más difícil de retirar. Para la limpieza puede utilizar una hidrolavadora y detergente suave. No utilice solventes potentes ni dirija la pistola de presión directamente sobre los componentes hidráulicos o las etiquetas fijadas al implemento.

7.3 Engrase

El adaptador de inclinación incorpora 3 engrasadores. Dos de ellos se encuentran en los extremos de los cilindros hidráulicos y uno encima del adaptador de inclinación, para engrasar el anillo de giro.

El intervalo de engrase adecuado depende en gran medida de las condiciones de trabajo pero debe engrasarse al menos cada 10 horas de uso. Asegúrese de mantener los cojinetes suficientemente engrasados, y si observa suciedad, agregue más grasa; la grasa nueva expulsará la suciedad de los cojinetes.

Limpe el extremo del engrasador antes de engrasar y añada solo una pequeña cantidad de grasa por vez. Todos los engrasadores son engrasadores convencionales R1/8". Sustituya los engrasadores dañados.



7.4 Inspección de estructuras metálicas

Las estructuras metálicas del implemento también deben inspeccionarse con regularidad. Compruebe visualmente la presencia de daños e inspeccione los soportes de acople rápido y la zona circundante con detenimiento. No utilice el implemento si observa signos de deformación, grietas o rotura.

Solo están permitidas las reparaciones con soldadura realizadas por soldadores profesionales. Si tiene que realizar una soldadura, emplee únicamente los métodos y aditivos adecuados para el acero usado en el implemento. Para más información sobre reparaciones, póngase en contacto con el servicio técnico más cercano.

8. Condiciones de la garantía

Avant Tecno Oy ofrece una garantía de un año (12 meses) a partir de la fecha de compra para el implemento que fabrica.

La garantía cubre los siguientes costes de reparación:

- Los costes de mano de obra estarán cubiertos cuando la reparación no se realice en la fábrica.
- La fábrica sustituya cualquier componente o consumible defectuoso.

La fábrica podría reembolsar el precio de los componentes que el cliente haya adquirido en casos especiales acordados por anticipado.

La garantía no cubre:

- El mantenimiento habitual y las piezas y consumibles necesarios para ello.
- Los daños causados por condiciones de trabajo o modos de uso inusuales, negligencia, cambios estructurales realizados sin el consentimiento de Avant Tecno Oy, el uso de piezas no originales o la falta de mantenimiento.
- Las consecuencias de una avería, como por ejemplo, la interrupción del trabajo u otros posibles daños adicionales.
- Los gastos de transporte y/o traslado asociados a la reparación.

FI	EY-vaatimustenmukaisuusvakuutus	Alkuperäinen kieliversio
SE	EG-försäkran om överensstämmelse	Originalversion
EN	EC Declaration of Conformity	Original language
ES	Declaración de conformidad CE	Traducción del documento original



Valmistaja / Tillverkare / Manufacturer / Fabricante
Osoite / Adress / Address / Dirección

AVANT TECNO OY
Ylötie 1
33470 YLÖJÄRVI,
FINLAND

Vakuutamme täten, että alla mainitut tuotteet täyttävät konedirektiivin turvallisuus- ja terveysvaatimukset (direktiivi 2006/42/EY muutoksineen). Seuraavia yhdenmukaistettuja standardeja on sovellettu /

Vi försäkrar härmed att nedan beskrivna produkter överensstämmer med hälso- och säkerhetskrav i EG-maskindirektiv (EG-direktiv 2006/42/EG som ändrat). Följande harmoniserade standarder har tillämpats /

We hereby declare that the products listed below are in conformity with the provisions of the Machinery Directive (directive 2006/42/EC as amended). The following harmonized standards have been applied:

Por medio de la presente, declaramos que los productos citados a continuación cumplen con las disposiciones de la Directiva sobre maquinaria (Directiva 2006/42/CE y sus enmiendas). Se han aplicado las siguientes normas armonizadas

SFS-EN ISO 12100, SFS-EN ISO 4413

Mallit / Modeller / Models / Modelos

Avant	
Hydraulitoiminen kallistusadapteri; Avant-kuormaajan työlaite Hydraulisk tiltadapter; arbetsredskap för Avant lastare Hydraulic Tilt adapter; attachment for Avant loaders Adaptador de inclinación 25°; implemento para minicargadoras Avant	A34148



12.10.2018 Ylöjärvi, Finland

Risto Käkelä,
Toimitusjohtaja / Verkställande direktör /
Managing Director / Director general



AVANT[®]